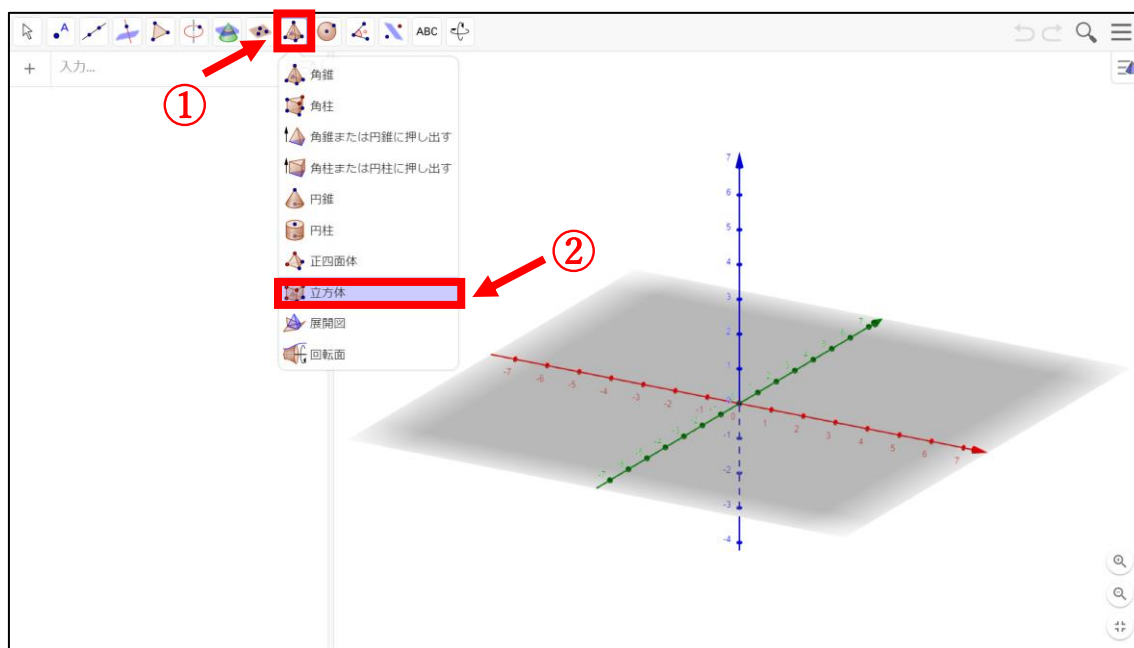


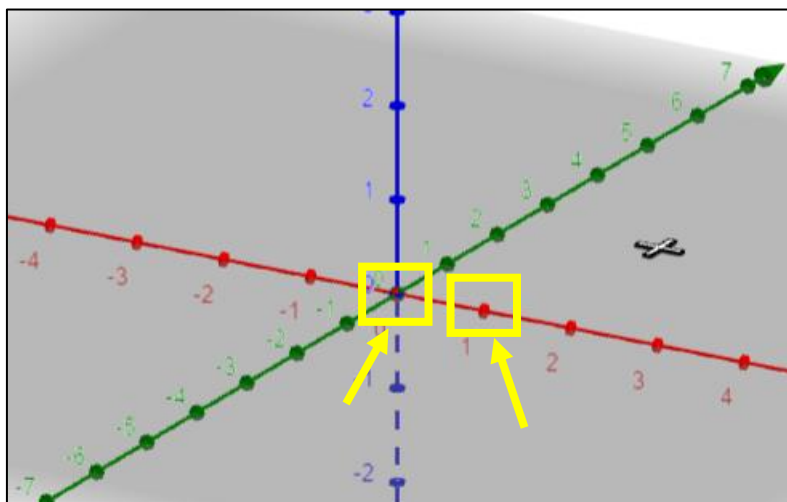
立方体（回転機能付き）

ここでは立方体の作り方について述べます。回転機能の付け方については、また別途 PDF をアップロードする予定です。

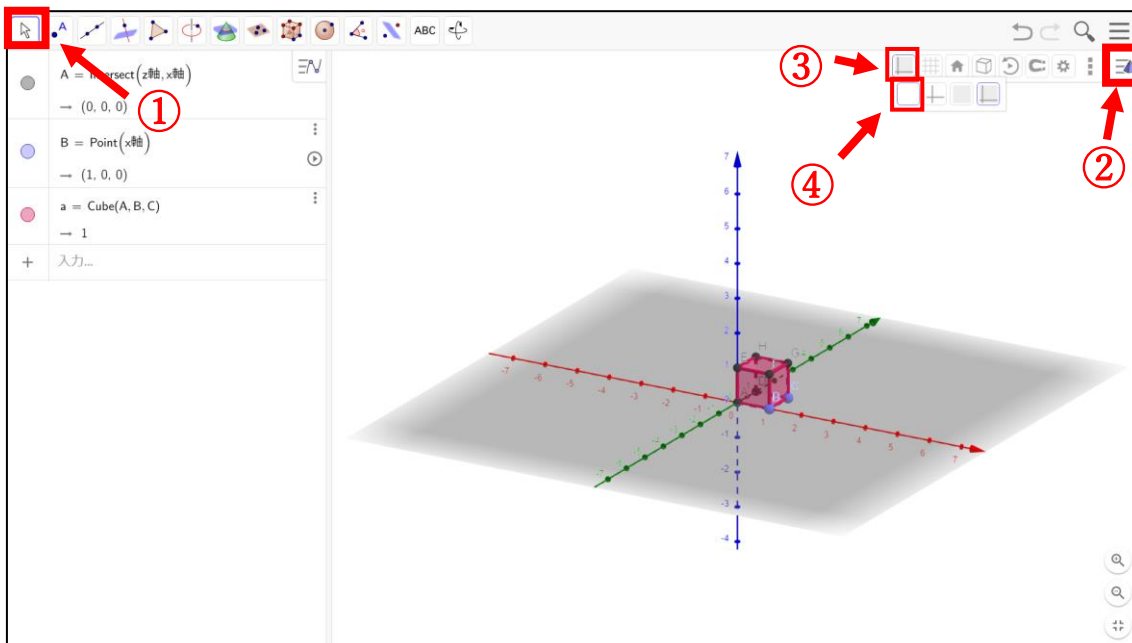
① 作図ツールから「立方体」を選んでクリックします。



②点(0,0,0)と、点(1,0,0)をクリックします。事前に点を作成しておく必要はありません。



③これで立方体を作成することができました。しかし、少し見にくいいため設定を変更します。作図ツールより「移動」を選んでクリックした後、右上の方にある青色の三角錐のマークをクリックします。そのあと出てきたマークの中から一番左を選択し、軸を非表示にします。



④Ctrl キーを押しながら、点 A から点 H をクリックします。その後、点を右クリックして、オブジェクトの非表示をクリックします。



⑤これで完成です。マウスのホイールを使って拡大したり，右クリックを押したままマウスを動かして回転させたりしながら観察しましょう。

