

三角柱の構成

【教材の概要】

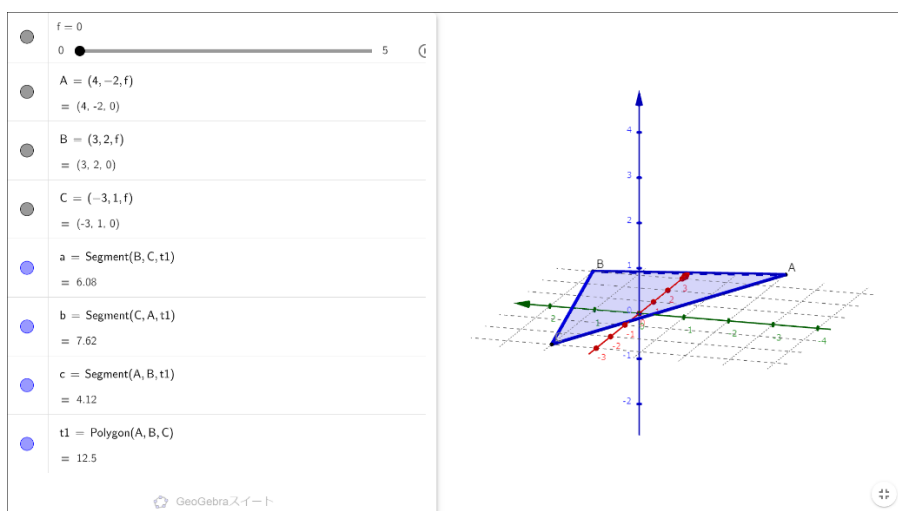
この教材では、三角形を z 軸方向に平行移動させることで、三角柱の構成の様子を表示することができます。

【期待される教育効果】

三角柱が、底面の三角形の移動によって構成されていることを視覚的に捉えることができ、体積の求め方を考察する上で必要な見方を豊かにします。

【操作方法】

- ① 画面左の一番上にある「f」のスタートボタンを押す。



- ② 三角柱が構成される。

