

## 円柱の構成

### 【教材の概要】

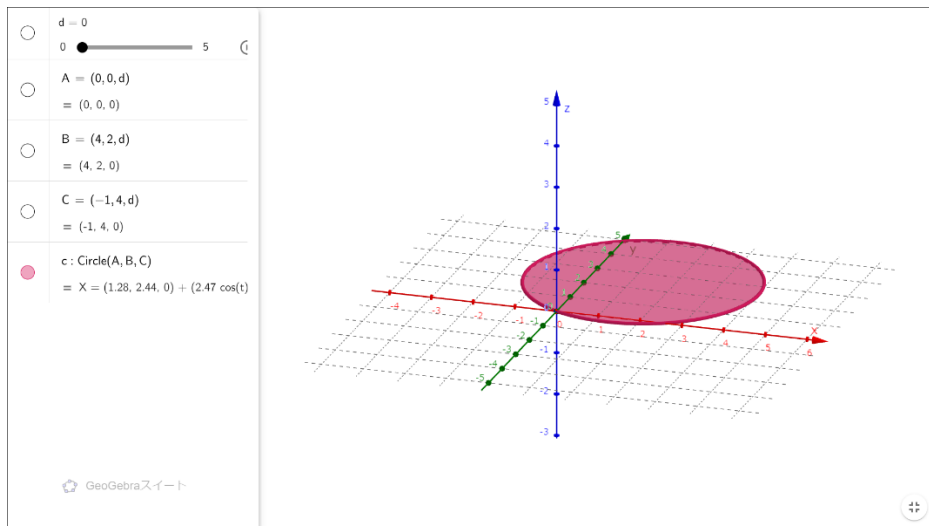
この教材では、円を  $z$  軸方向に平行移動させることで、円柱の構成の様子を表示することができます。

### 【期待される教育効果】

円柱が、底面の円の移動によって構成されていることを視覚的に捉えることができ、体積の求め方を考察する上で必要な見方を豊かにします。

### 【操作方法】

- ① 画面左の一番上にある「 $d$ 」のスタートボタンを押す。



- ② 円柱が構成される。

